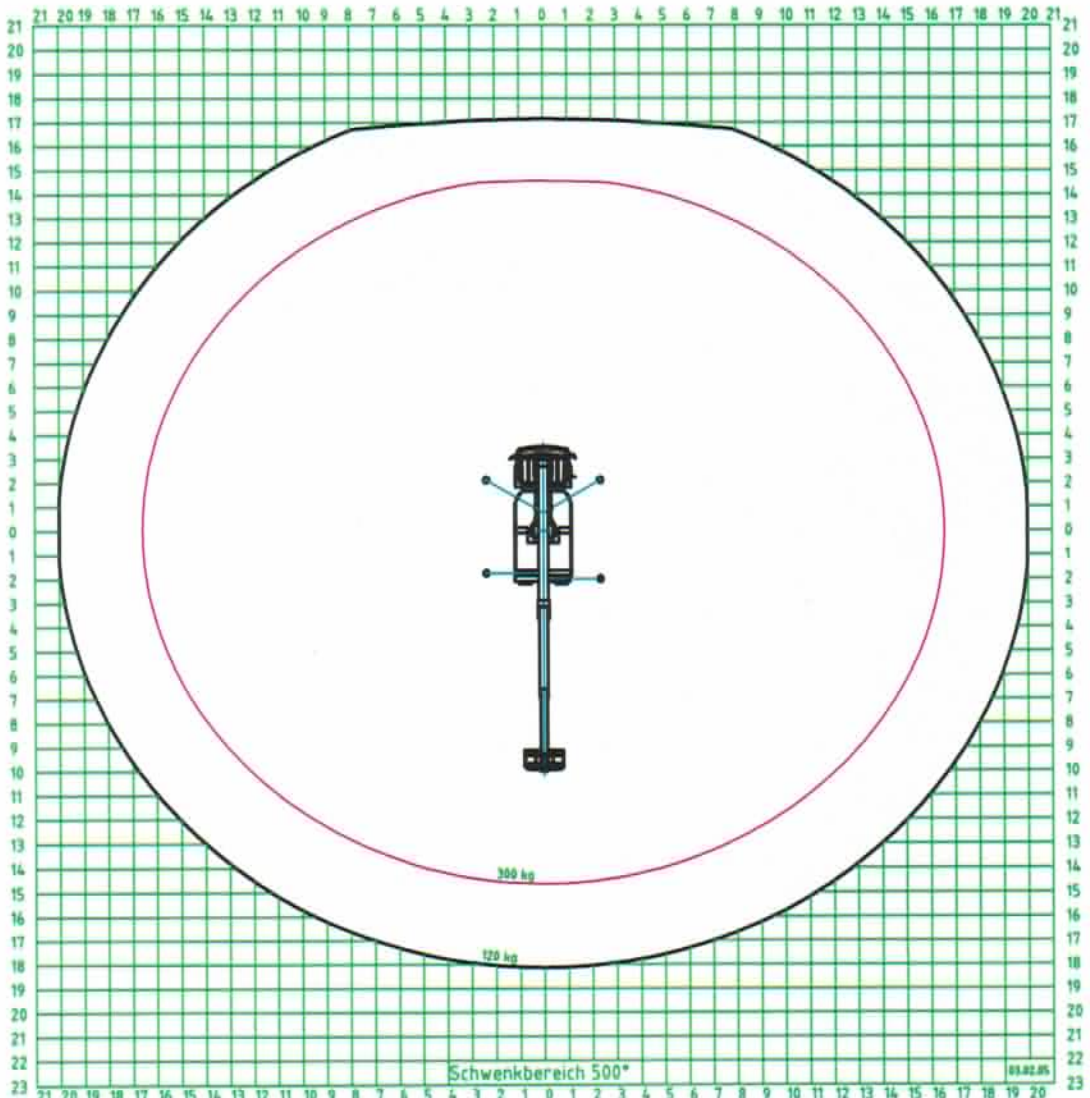


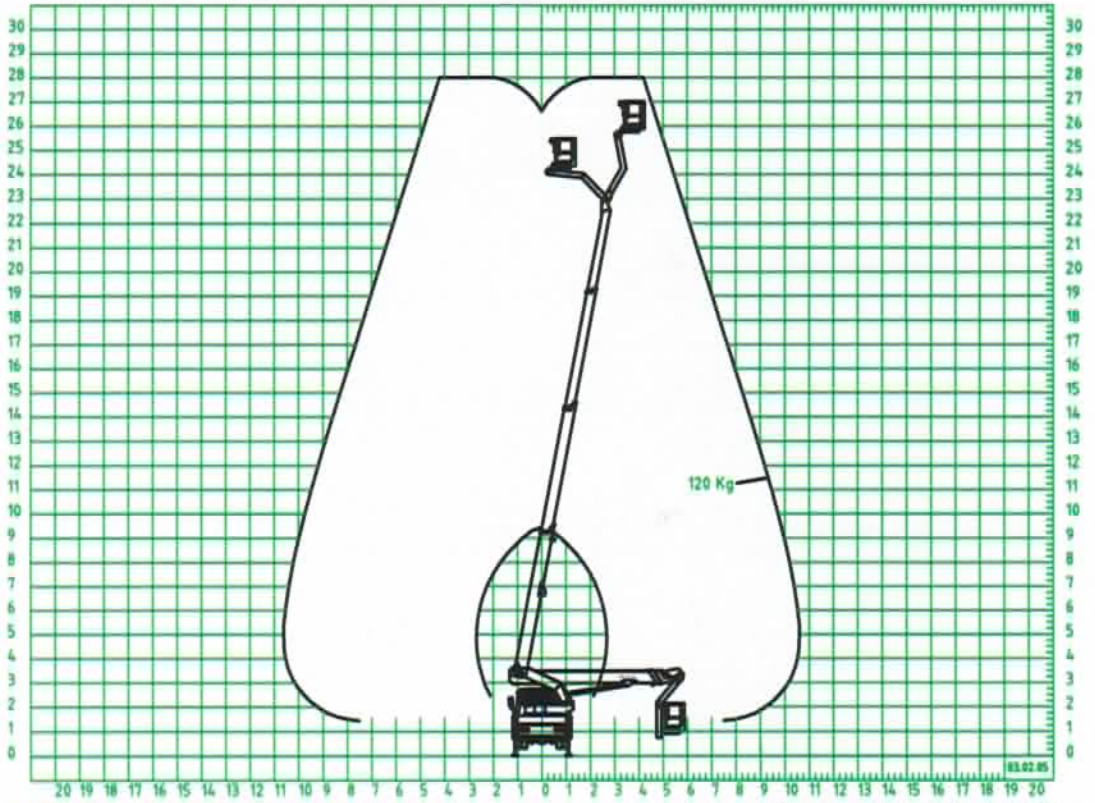
Kennfeldparameter sind keine zugesicherten Parameter. Es handelt sich um Baumatr Prüfverfa, die infolge Fahrzeug- und ausstaffungsbedingter Änderungen bzw. bauteilbedingter Toleranz (max. 5%) davon abweichen können.

Kennfeld TKA 28 KS
Abstützung 100%



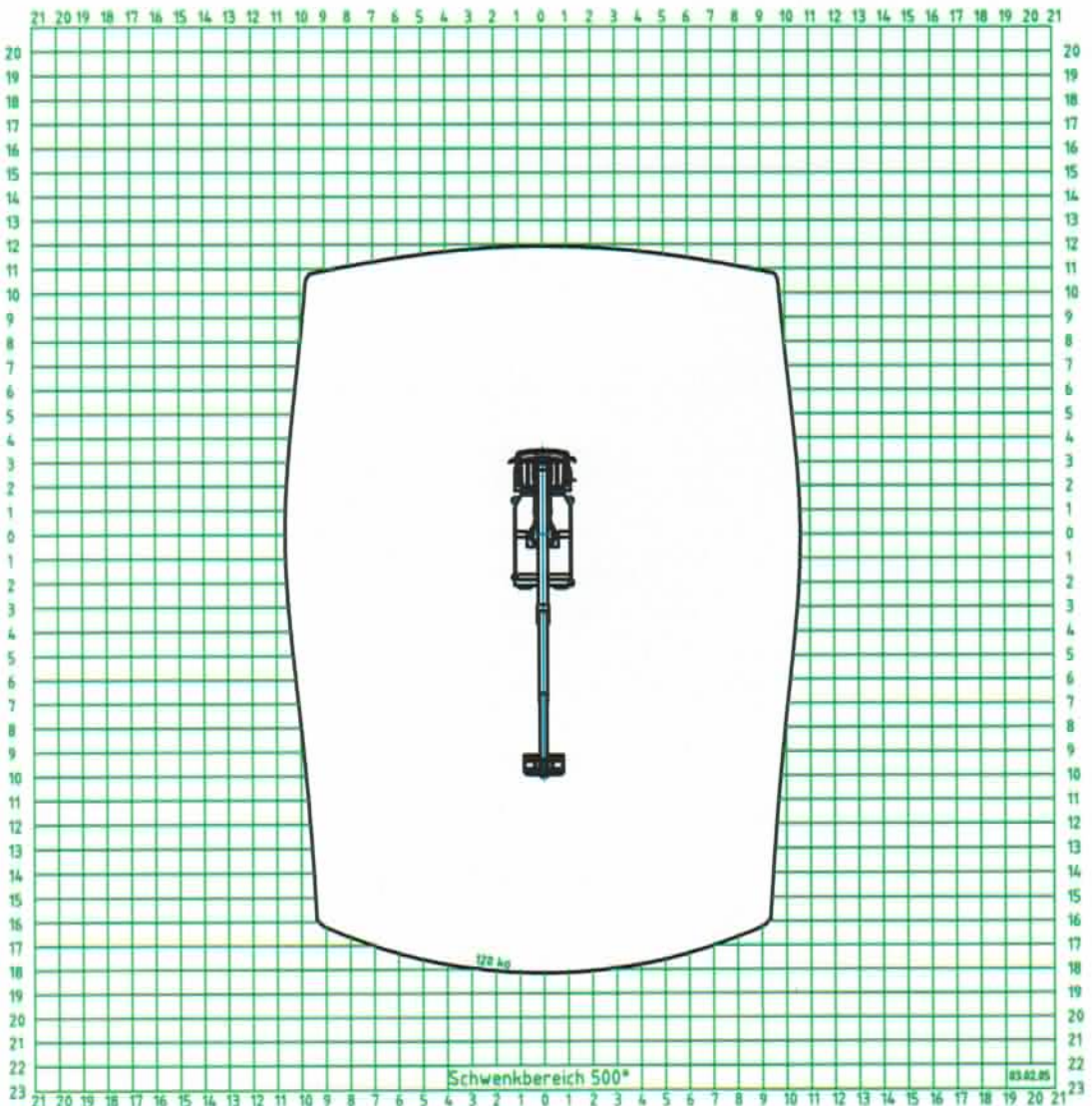
Kennfeldparameter sind keine zugesicherten Parameter. Es handelt sich um Baumatr Prüfverfa, die infolge Fahrzeug- und ausstaffungsbedingter Änderungen bzw. bauteilbedingter Toleranz (max. 5%) davon abweichen können.

Kennfeld TKA 28 KS
Abstützung 100%



Kennfeldparameter sind keine zugesicherten Parameter. Es handelt sich um Baumusterprüferte, die infolge Fahrzeug- und ausstattungsbedingter Änderungen bzw. bauteilbedingter Toleranz (max. 5%) davon abweichen können.

Kennfeld TKA 28 KS
Abstützung 0%



Kennfeldparameter sind keine zugesicherten Parameter. Es handelt sich um Baumusterprüferte, die infolge Fahrzeug- und ausstattungsbedingter Änderungen bzw. bauteilbedingter Toleranz (max. 5%) davon abweichen können.

Kennfeld TKA 28 KS
Abstützung 0%