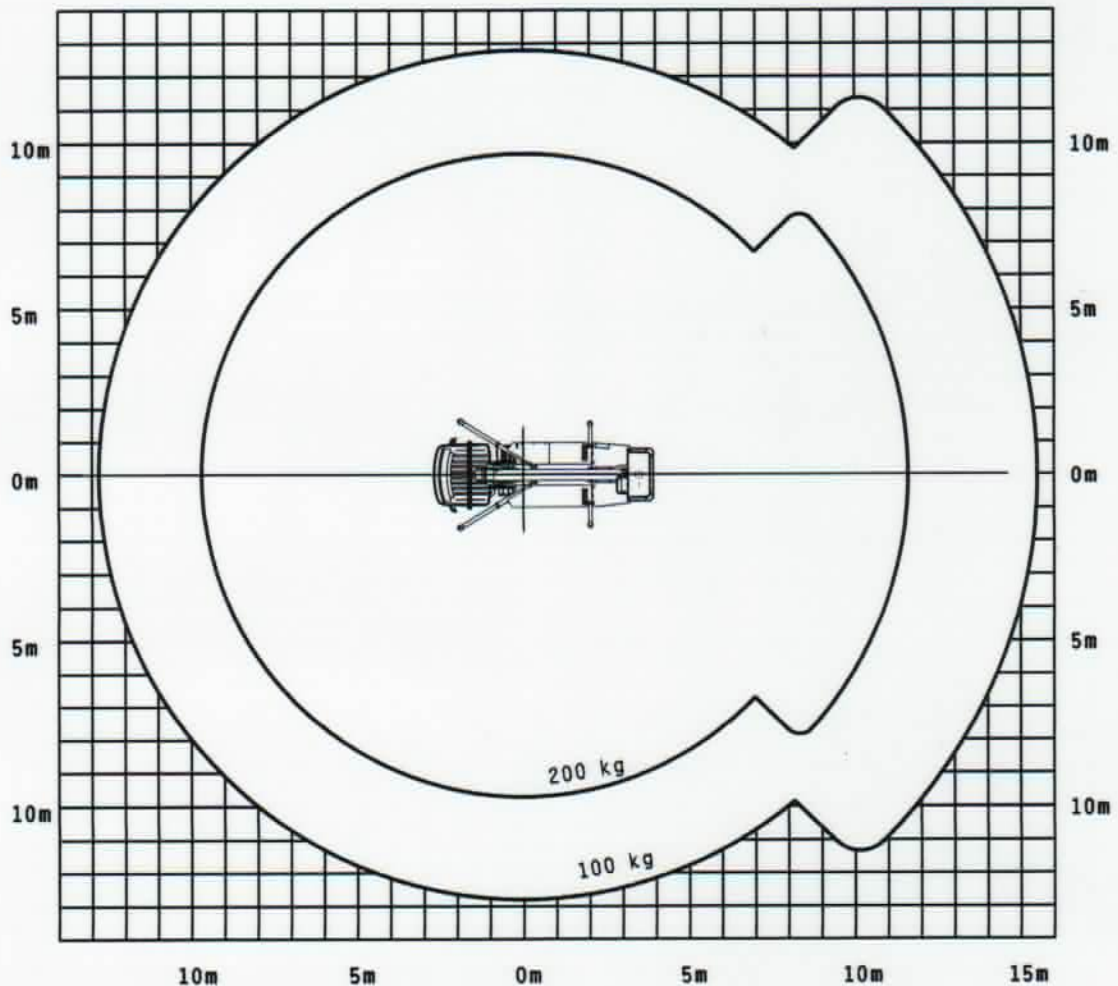


**Arbeitsdiagramm P260B**  
**outreach diagram P260B**



Fahrzeuggesamtmasse max. 3,5 t

10.05.2010 /Sp1

Die Reichweiten sind ca.-Maße und sind abhängig vom Fahrgestell, Art der Abstützung und Zusatzausrüstung der Hubarbeitsbühne. Darstellung vom LKW und Gerät haben nur Symbolcharakter und lassen keine Rückschlüsse auf die techn. Ausführung zu.

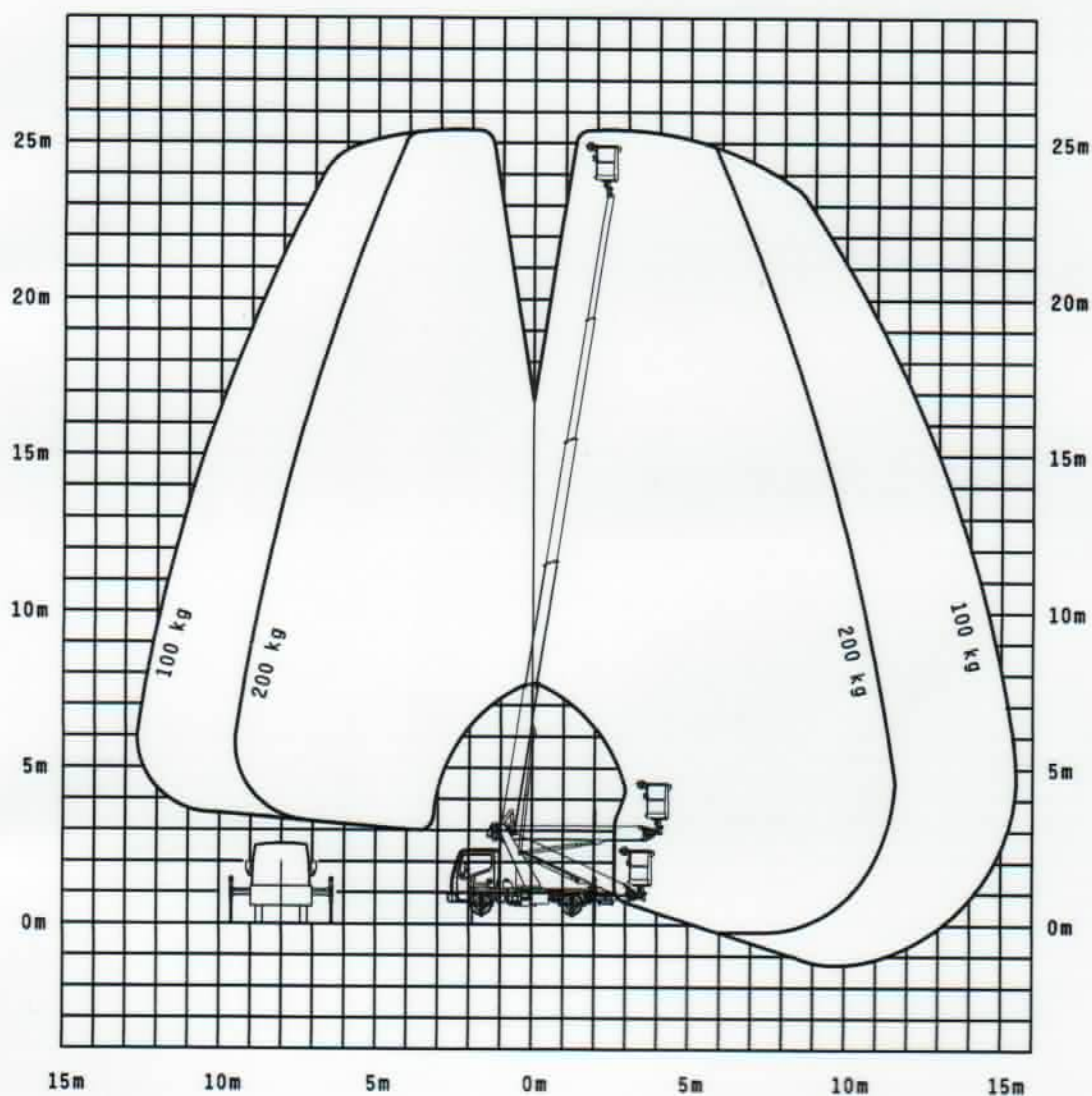
Technische Änderungen vorbehalten!

G.V.W. 3,5 t

The outreach is depending from the vehicle, type of stabilizing and the additional equipment of the mobile elevating work platform.  
We reserve our right to technical alterations without prior notice.

# Arbeitsdiagramm P260B

## outreach diagram P260B



Fahrzeuggesamtmasse max. 3,5 t

10.05.2010 / Spf

Die Reichweiten sind ca.-Maße und sind abhängig vom Fahrgestell, Art der Abstützung und Zusatzausrüstung der Hubarbeitsbühne. Darstellung vom LKW und Gerät haben nur Symbolcharakter und lassen keine Rückschlüsse auf die techn. Ausführung zu.

Technische Änderungen vorbehalten!

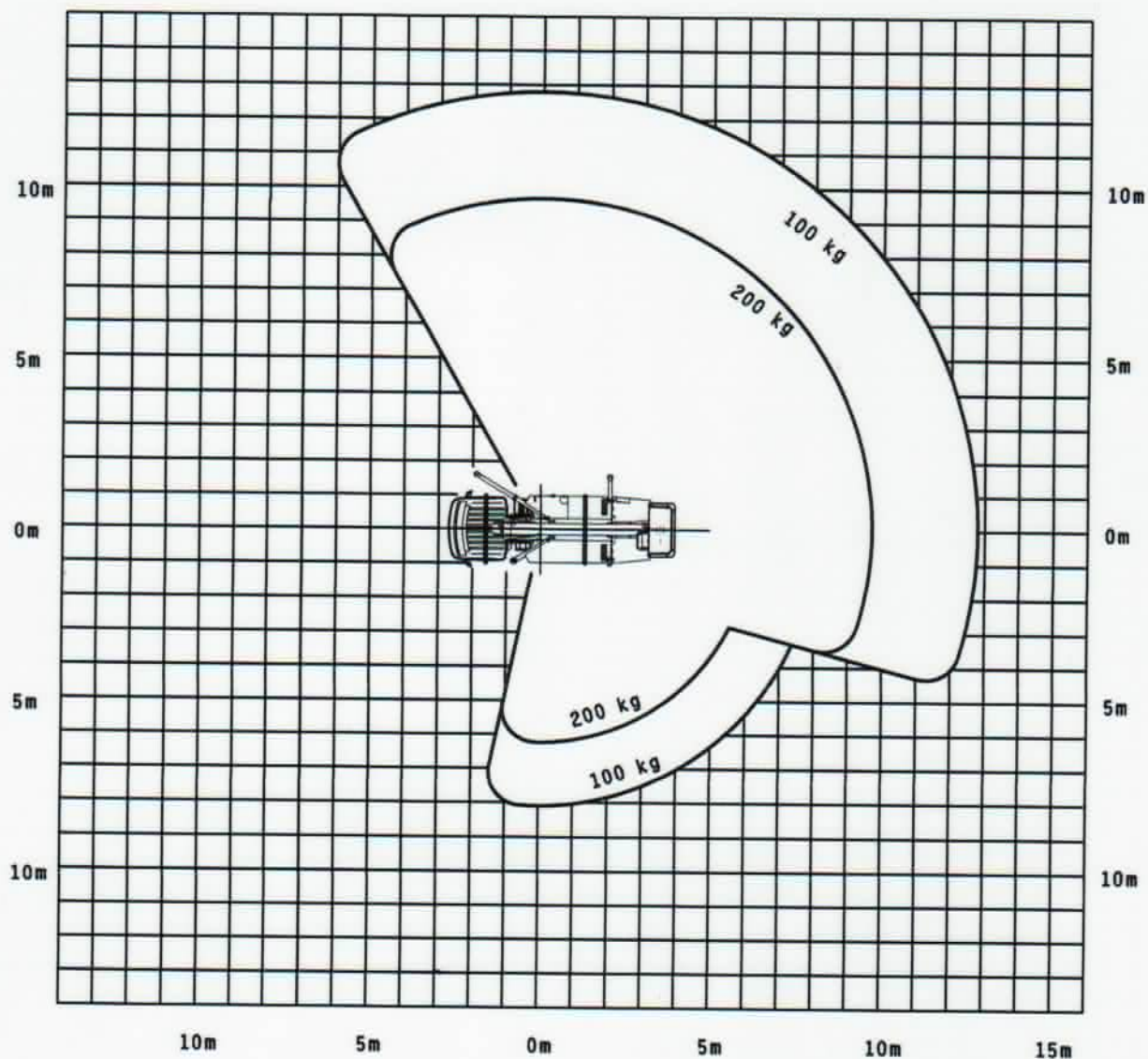
G.V.W. 3,5 t

The outreach is depending from the vehicle, type of stabilizing and the additional equipment of the mobile elevating work platform.

We reserve our right to technical alterations without prior notice.

# Arbeitsdiagramm P260B

## outreach diagram P260B



Fahrzeuggesamtmasse max. 3,5 t

10.05.2010 / Sp1

Die Reichweiten sind ca.-Maße und sind abhängig vom Fahrgestell, Art der Abstützung und Zusatzausrüstung der Hubarbeitsbühne. Darstellung vom LKW und Gerät haben nur Symbolcharakter und lassen keine Rückschlüsse auf die techn. Ausführung zu.

Technische Änderungen vorbehalten!

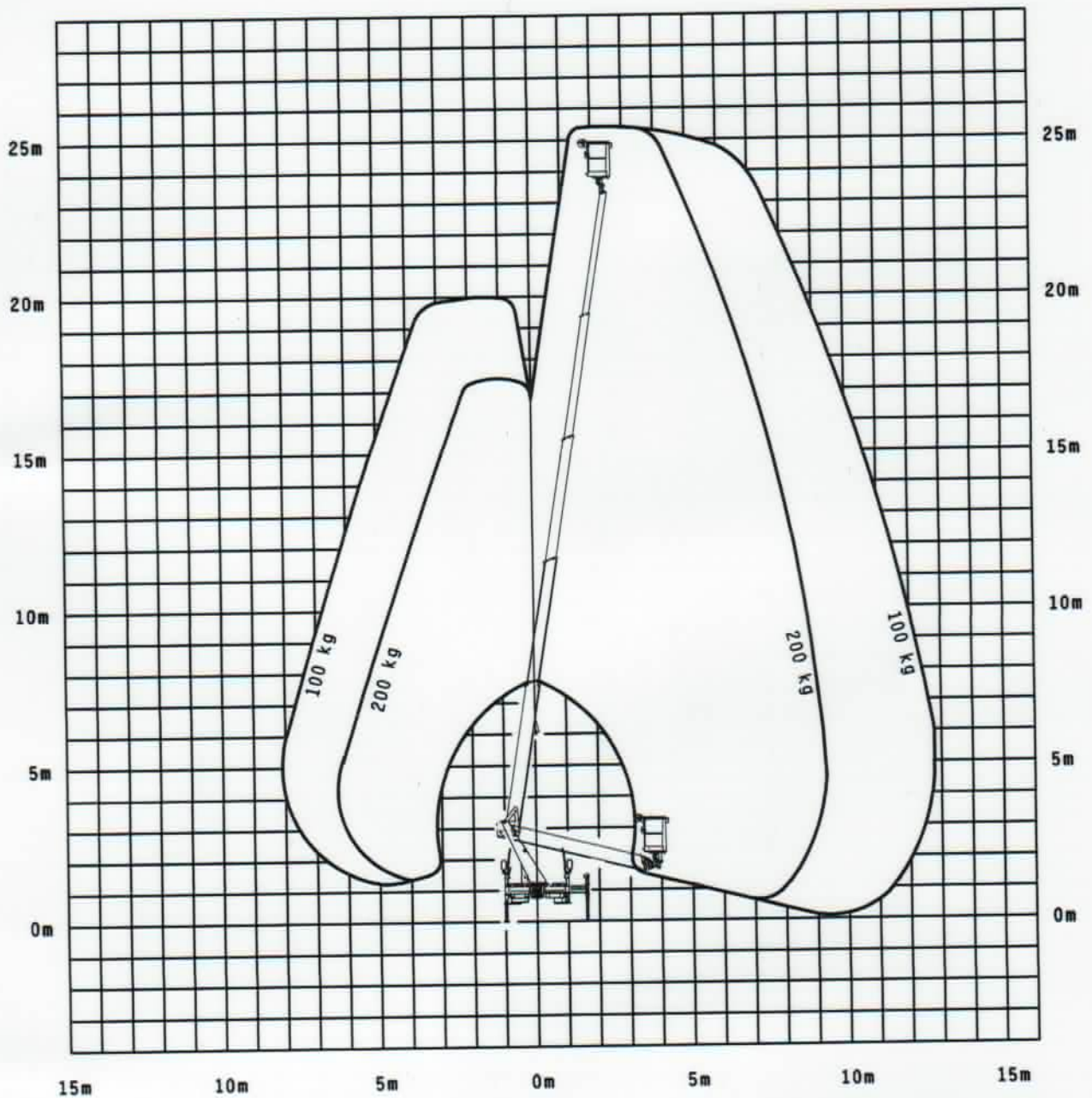
G.V.W. 3,5 t

The outreach is depending from the vehicle, type of stabilizing and the additional equipment of the mobile elevating work platform.

We reserve our right to technical alterations without prior notice.

# Arbeitsdiagramm P260B

## outrreach diagram P260B



Fahrzeuggesamtmasse max. 3,5 t

10.05.2010 / Spi

Die Reichweiten sind ca.-Maße und sind abhängig vom Fahrgestell, Art der Abstützung und Zusatzausrüstung der Hubarbeitsbühne. Darstellung vom LKW und Gerät haben nur Symbolcharakter und lassen keine Rückschlüsse auf die techn. Ausführung zu.

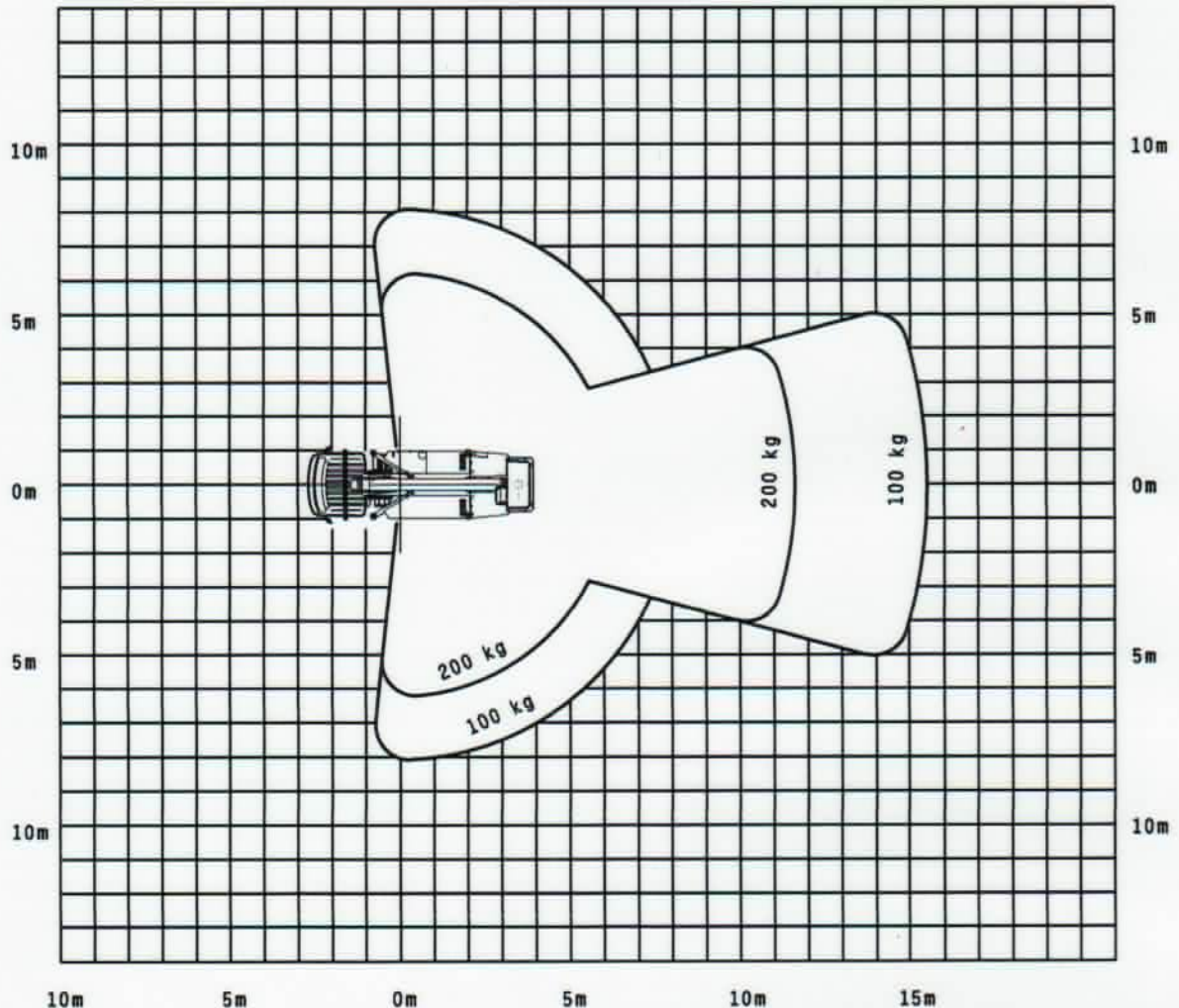
Technische Änderungen vorbehalten!

G.V.W. 3,5 t

The outreach is depending from the vehicle, type of stabilizing and the additional equipment of the mobile elevating work platform.

We reserve our right to technical alterations without prior notice.

**Arbeitsdiagramm P260B**  
**outreach diagram P260B**



Fahrzeuggesamtmasse max. 3,5 t

10.05.2010 / Sp1

Die Reichweiten sind ca.-Maße und sind abhängig vom Fahrgestell, Art der Abstützung und Zusatzausrüstung der Hubarbeitsbühne. Darstellung vom LKW und Gerät haben nur Symbolcharakter und lassen keine Rückschlüsse auf die techn. Ausführung zu.

Technische Änderungen vorbehalten!

G.V.W. 3,5 t

The outreach is depending from the vehicle, type of stabilizing and the additional equipment of the mobile elevating work platform. We reserve our right to technical alterations without prior notice.